

MONTAGEHINWEISE

Seite 1

LICHTSCHACHTABDECKUNG WANDANSCHLUSS LI12

BENÖTIGTE HILFSMITTEL



Stift



Maßband

WICHTIGE INFORMATIONEN ZUM PRODUKT:

- Befestigungssatz (4x Schrauben, 4x Klemmmutter, 4x Neoprendichtscheibe, 4x Distanzscheibe pro Element) im Lieferumfang enthalten. Bei Lichtschachtabdeckungen über 1,5m erhöht sich die Anzahl auf 6 Stück pro Satz.
- Zur Montage ausschließlich Edelstahlschrauben verwenden.
- Die Lichtschachtabdeckung ist ausschließlich mit Gitterrost verwendbar bzw. begehbar. Bei befahrenen Lichtschachtabdeckungen muss gewährleistet sein, dass der vorhandene Lichtschacht mit Gitterrost ebenfalls befahrbar ist.
- Achtung: Die Lichtschachtabdeckung niemals ohne Gitterrost verwenden! Absturzgefahr!
- Reinigung und Pflege: Verschmutzungen nur mit mildem Wasser und milden Reinigungsmitteln entfernen.

INHALT

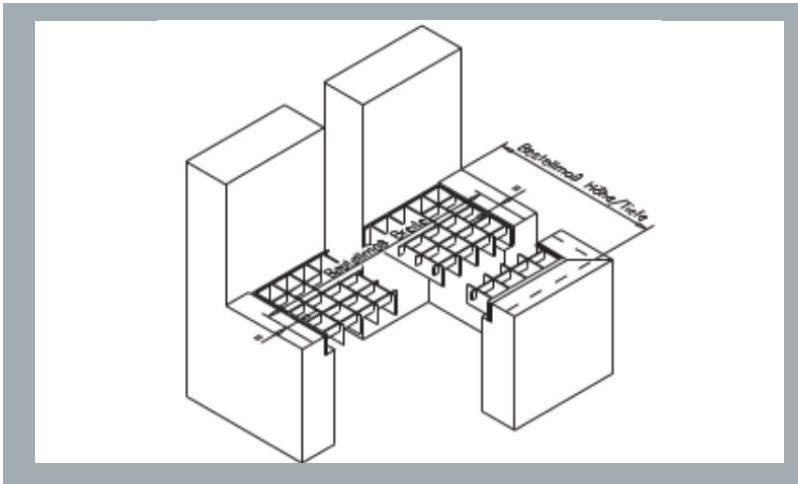
Montage mit Klemmmuttern	Seite 2
Option 1: Montage mit Hohlraumdübeln	Seite 3
Option 2: Montage mit Befestigungshalter	Seite 4
Option 3: Montage mit Butylklebeband	Seite 5

MONTAGEHINWEISE

Seite 2

LICHTSCHACHTABDECKUNG WANDANSCHLUSS LI12

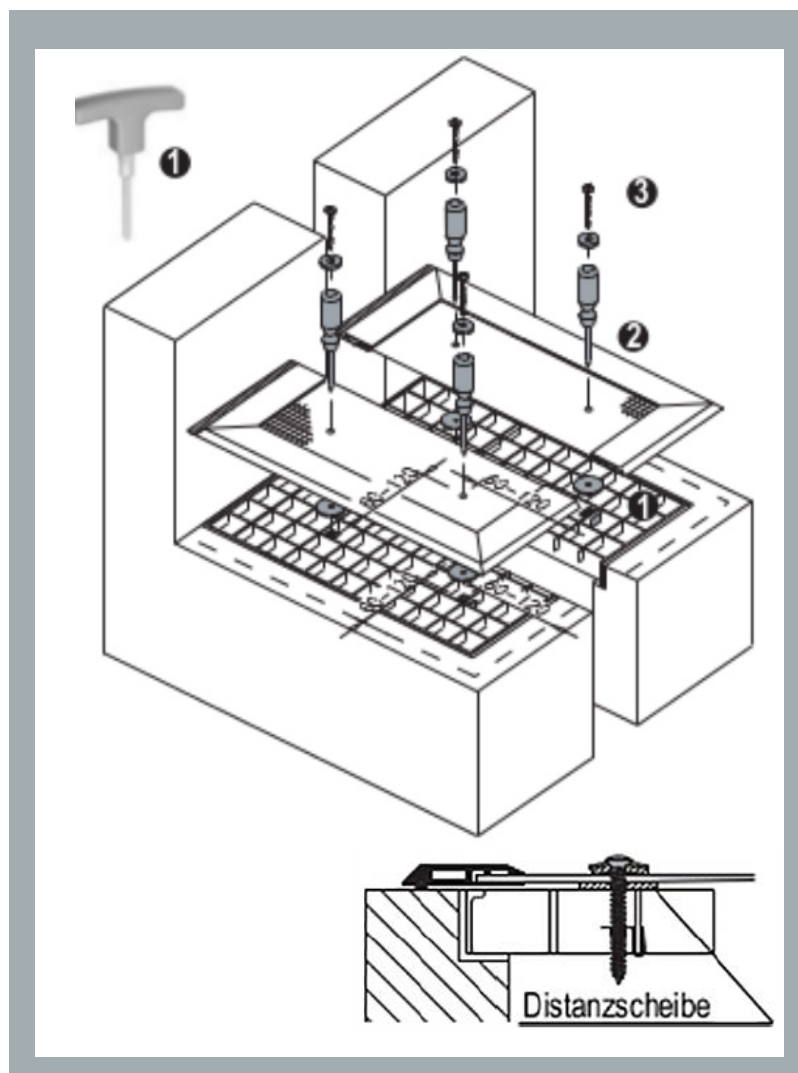
SCHRITT 1



POSITION ERMITTELN

Position am Lichtschacht ausmessen und markieren.

SCHRITT 2



MONTAGE MIT KLEMMMUTTER

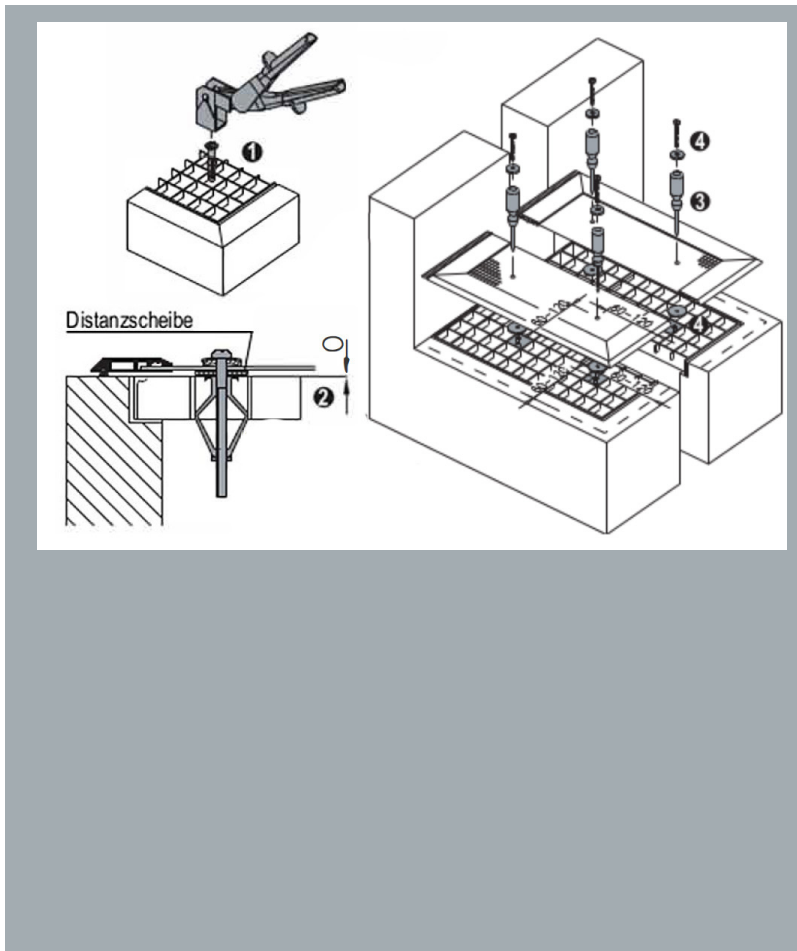
- Position der Klemmmuttern ausmessen, diese auf Positionierwerkzeug (1) schrauben und auf Gitterstäbe aufstecken
- Lichtschachtabdeckung auf Gitterrost auflegen und ausrichten
- Über den Klemmmuttern mit Kreuzschlitzschraubendreher (oder Vorstecher) ein Loch ins Gewebe eindrücken (2)
- Mit Schraube LK4,8x38 + Neopren-dichtscheibe durch Gewebe und Distanzscheibe mit Klemmmutter verschrauben (3)

Achtung: Bei Verwendung eines Akkuschaubers die kleinste Drehmoment-einstellung wählen!

Um eine Weißverfärbung des Gewebes zu reduzieren muss die Distanzscheibe zwischen V2A-Gewebe und verzinktem Gitterrost montiert werden.

LICHTSCHACHTABDECKUNG WANDANSCHLUSS LI12

OPTION 1



MONTAGE MIT HOHLRAUMDÜBEL

Möglich bis Gitterrostteilung 29mm.

- Aufgrund der Position der Gitterrostwaben Positionen der Hohlraumdübel ermitteln und mit Montagezange fixieren (1)

- Der Bund des Hohlraumdübels und der Gitterrost müssen eben sein! (2)

- Lichtschachtabdeckung auf Gitterrost auflegen und ausrichten

- Über den Hohlraumdübeln mit Kreuzschlitzschraubendreher (oder Vorstecher) ein Loch ins Gewebe eindrücken (3)

- Mit Schraube+ Neoprendichtscheibe durch Gewebe und Distanzscheibe anschrauben (4)

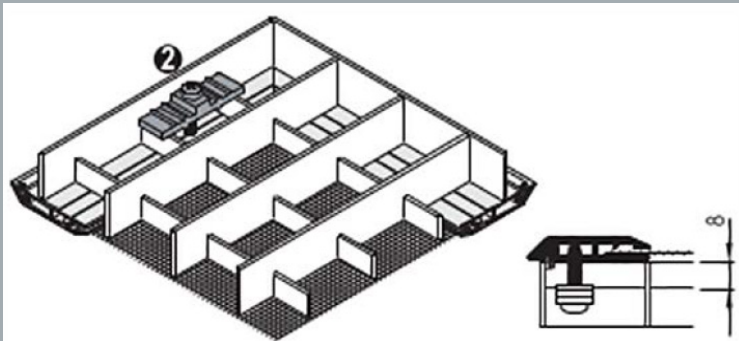
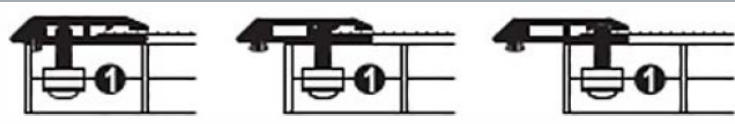
Um eine Weißverfärbung des Gewebes zu vermeiden, muss die Distanzscheibe zwischen V2A-Gewebe und verzinktem Gitterrost montiert werden.

MONTAGEHINWEISE

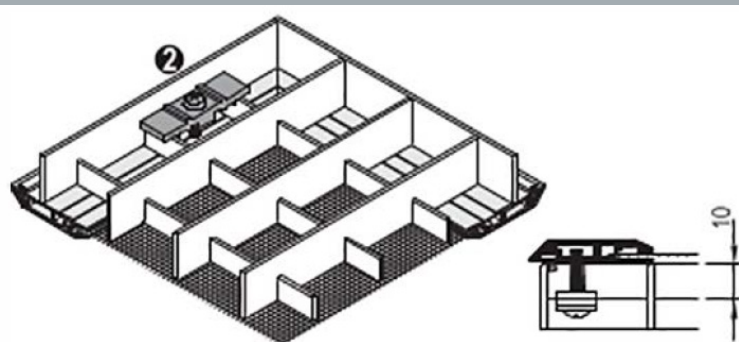
Seite 4

LICHTSCHACHTABDECKUNG WANDANSCHLUSS LI12

OPTION 2



Für Tragstabhöhe von ca. 8 mm



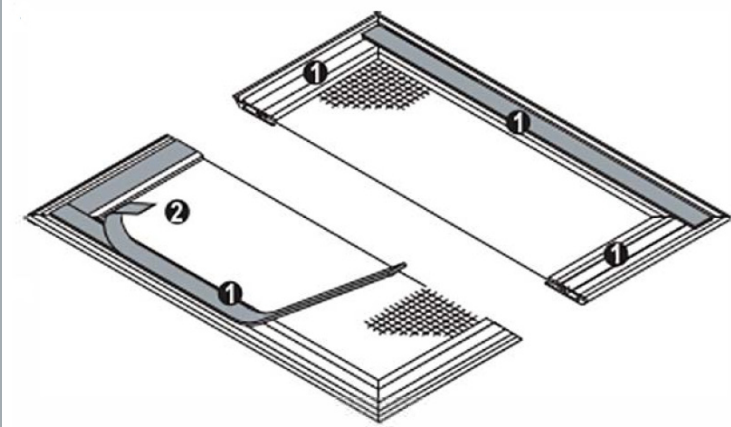
Für Tragstabhöhe von ca. 10 mm

MONTAGE MIT BEFESTIGUNGSHALTER

- Gitterrost herausheben
 - Auf entsprechender Unterlage die Lichtschachtabdeckung mit Sichtseite nach unten auflegen
 - Gitterrost mit den zuvor ermittelten Maßen auf die Lichtschachtabdeckung positionieren
 - Befestigungshalter positionieren und in einer der Kennrillen mit Bohrer $D=3,3$ mm vorbohren (1)
 - Je nach Tragstabhöhe Befestigungshalter mit Schraube RK M4x18 mm anschrauben (2)
 - Komplettes Bauteil in den Lichtschacht legen und Ergebnis kontrollieren
- Achtung: Bei abweichenden Tragstabhöhen entsprechend längere bzw. kürzere Edelstahlschrauben verwenden!

LICHTSCHACHTABDECKUNG WANDANSCHLUSS LI12

OPTION 3



MONTAGE MIT BUTYKLEBEBAND

- Butylklebeband auf Unterseite der vierseitig umlaufenden Profile aufkleben (1)
- Schutzstreifen abziehen (2) und die Lichtschachtabdeckung in Endposition bringen
- Profile fest andrücken

Achtung: Untergrund muss fett- und staubfrei sein!

Um ein mehrmaliges Abnehmen bei gleichem Butylklebeband zu erreichen, muss das Klebeband auf dem Gitterrost verklebt werden!

LICHTSCHACHTABDECKUNG WANDANSCHLUSS LI12

WICHTIG:



Achtung: Die Lichtschachtabdeckung niemals ohne Gitterrost verwenden!
Absturzgefahr!

Diese Montagehinweise dienen als unverbindlicher Vorschlag einer beispielhaften Montage. Beachten Sie bei Ihrer Montage immer die Gegebenheiten vor Ort und passen die Vorgehensweise, insbesondere das Montagematerial, entsprechend an.

Änderungen vorbehalten, Angaben ohne Gewähr.



TIPP:

Für viele unserer Produkte haben wir beispielhafte Montagevideos produziert. Verschaffen Sie sich hier einen Eindruck der Montage:
<https://www.metallbau-onlineshop.de/hilfe-service/ratgeber/montage-videos/>