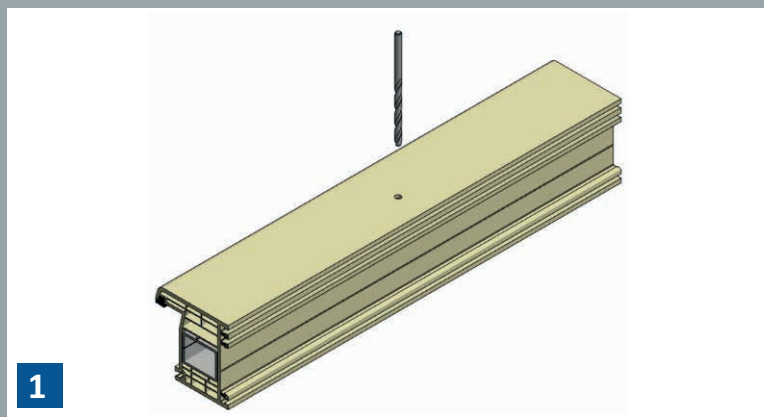


MONTAGEHINWEISE

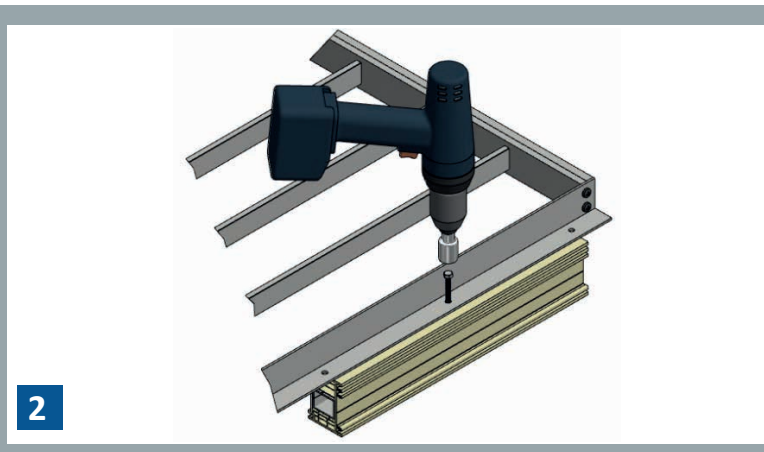
MONTAGE AUF DEM KUNSTSTOFFFENSTER | SIMPLUM ALUMINIUM EASY

SCHRITT 1



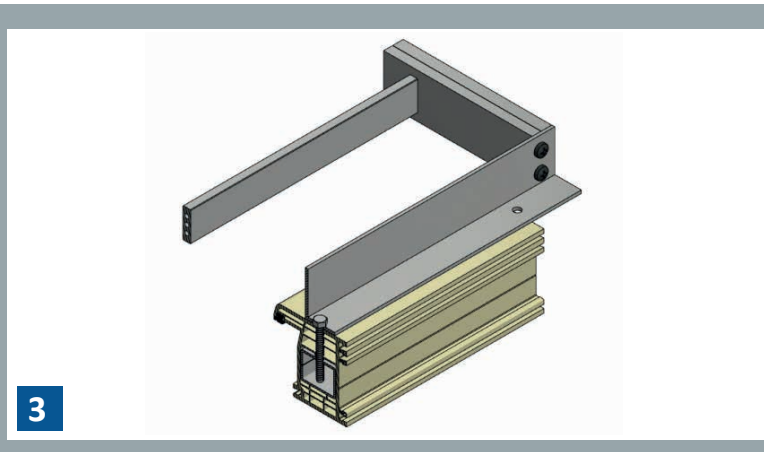
- 1** Den Blendrahmen oder Pfosten mit einem Bohrer vorbohren
 - Bohrung -D -5,0 bei 1,5 mm Stahlkern
-D -5,3 bei 2,5 - 5,0 mm Stahlkern
 - Nur einseitig durch den Stahlkern bohren (Bohrtiefe beachten)
 - Die Stahlarmierung darf keine Öffnung oder Schweißverbindung in Montagerichtung aufweisen

SCHRITT 2



- 2** Den Anschraubwinkel auf dem Fensterprofil ausrichten und mit der Stecknuss die Montageschraube anziehen.
 - Anziehmoment 5 Nm
 - Einschraubtiefe 15 mm in den Stahlkern

SCHRITT 3

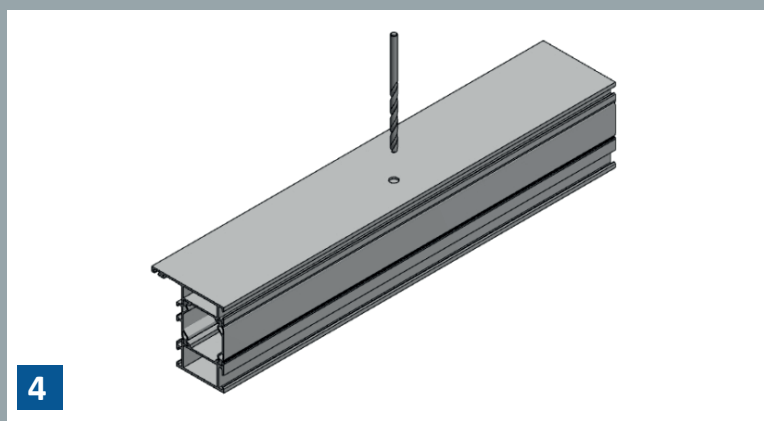


- 3** Fertig montiertes SIMPLUM ALUMINIUM EASY
 - Fertig konfektioniertes Absturzsystem
 - Anwendbar für alle Kunststoffenster mit Stahl Armierung > 1,5 mm

MONTAGEHINWEISE

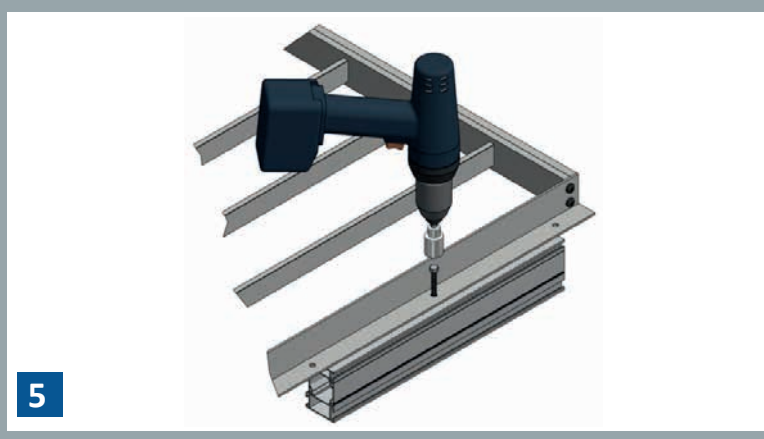
MONTAGE AUF DEM ALUMINIUMFENSTER | SIMPLUM ALUMINIUM EASY

SCHRITT 1



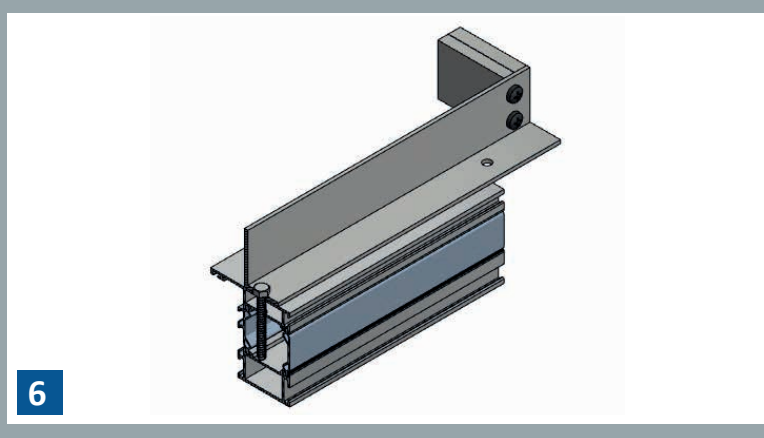
- 4** Den Blendrahmen oder Pfosten mit einem Bohrer vorbohren
- Bohrung -D - 5,0 Tiefe 25 mm

SCHRITT 2



- 5** Den Anschraubwinkel auf dem Fensterprofil ausrichten und mit der Stecknuss die Montageschraube anziehen.
- Anziehmoment 5 Nm
 - Einschraubtiefe 25 mm in das Aluminiumprofil

SCHRITT 3

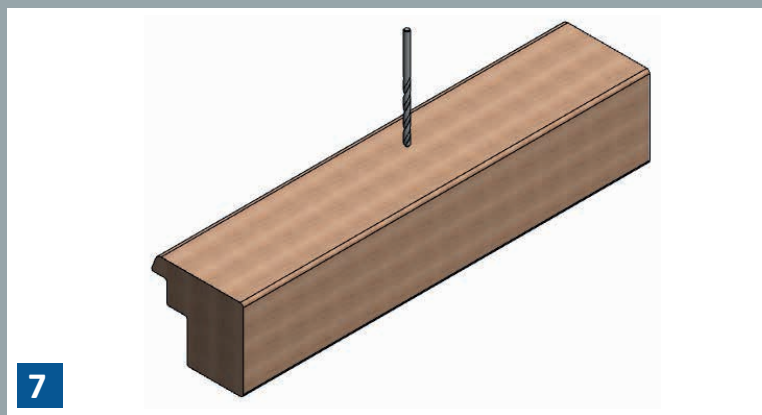


- 6** Fertig montiertes SIMPLUM ALUMINIUM EASY
- Fertig konfektioniertes Absturzicherungssystem
 - Anwendbar für alle Aluminiumfenster mit einem Aluminiumsteg > 2,0 mm

MONTAGEHINWEISE

MONTAGE AUF DEM HOLZFENSTER | SIMPLUM ALUMINIUM EASY

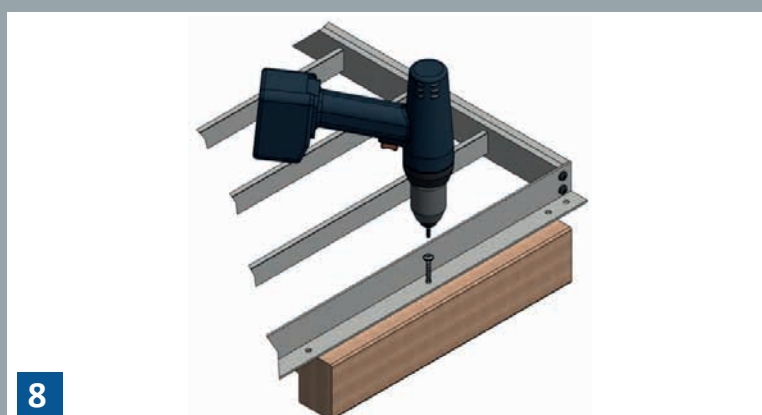
SCHRITT 1



7 Den Blendrahmen oder Pfosten mit einem Bohrer vorbohren

- Bohrung -D - 5,0 Bohrtiefe 39 mm

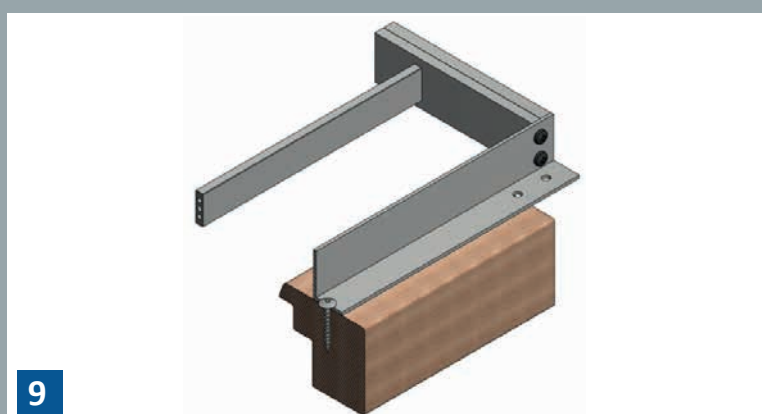
SCHRITT 2



8 Den Anschraubwinkel auf dem Fensterprofil ausrichten und mit der Montageschraube befestigen.

- Einschraubtiefe 39 mm in Holz

SCHRITT 3



9 Fertig montiertes SIMPLUM ALUMINIUM EASY

- Fertig konfektioniertes Absturzsystem
- Anwendbar für alle Holzfenster